

vplast

Indústria Termoplástica



LINHA AUTOMOTIVA



A V-PLAST é a unidade de negócios da ValcLei dedicada à produção, com a excelência já reconhecida pelo mercado, de produtos automotivos em projetos exclusivos para a marca de terceiros.

VANTAGENS:



Credibilidade

Aumente a credibilidade do seu negócio e valorize a sua marca.



Fidelização

Fidelize o cliente com um produto de qualidade com sua própria marca.



Posicionamento

Se diferencie de sua concorrência, aumentando sua presença e participação no mercado.



Margem

Vantagem comercial com menor custo e maior margem de lucro na venda.

Private Label.

Atinja o máximo potencial do seu Varejo.

Todo o moderno maquinário de injeção da V-Plast está adequado as necessidades do mercado, atendendo as normas de qualidade, processos de fabricação, e especificações especiais de cada cliente. Nos diferenciamos pela expertise de nossa equipe em P&D e Customer Success, atendendo clientes de diferentes portes. Além de atuarmos no desenvolvimento, oferecemos equipes dedicadas para suporte técnico, serviço pós-venda, gestão de estoque e logística integrada.

A V-Plast se orgulha por desenvolver relações de longo prazo com seus clientes, fruto de um trabalho sério, transparente e responsável.



VC-125

032.121.065-D



TUBO DO LÍQUIDO DE ARREFECIMENTO

VOLKSWAGEN			
FOX - G1	2003-2009	1.0/1.6 L 8V SOHC L4 (EA111)	
FOX - G2	2009-2015	1.0/1.6 L 8V SOHC L4 (EA111)	
FOX - G3	2014-2025	1.0/1.6 L 8V SOHC L4 (EA111 TEC)	
GOL - G2	1997-2005	1.0 L 8V/16V SOHC L4 (EA111)	
GOL - G3	1999-2005	1.0 L 8V/16V DOHC L4 (EA111)	
GOL - G4	2005-2014	1.0/1.6 L 8V SOHC L4 (EA111)	
GOL - G5	2008-2014	1.0/1.6 L 8V SOHC L4 (EA111)	
GOL - G6	2013-2015	1.0/1.6 L 8V SOHC L4 (EA111)	
GOL - G7	2016-2019	1.6 L 8V SOHC L4 (EA111)	
GOLF - G3	2006-2008	1.6 L 8V SOHC L4 (EA111)	
GOLF - G4	2001-2019	1.6 L 8V SOHC L4 (EA111)	
PARATI - G2	1997-2002	1.0 L 16V DOHC L4 (EA111)	
PARATI - G3	2000-2004	1.0 L 16V DOHC L4 (EA111)	
POLO	2002-2003	1.0 L 16V DOHC L4 (EA111)	
	2008-2015	1.6 L 8V SOHC L4 (EA111)	
POLO SEDAN	2002-2014	1.6 L 8V SOHC L4 (EA111)	
SAVEIRO G5	2009-2013	1.6 L 8V SOHC L4 (EA111)	
SAVEIRO G6	2014-2016	1.6 L 8V SOHC L4 (EA111)	
SAVEIRO G7	2016-2025	1.6 L 8V SOHC L4 (EA111)	
SPACECROSS	2011-2013	1.6 L 8V SOHC L4 (EA111)	
SPACEFOX	2006-2020	1.6 L 8V SOHC L4 (EA111)	
VOYAGE	2008-2012	1.0 L 8V SOHC L4 (EA111)	
VOYAGE - G3	2008-2015	1.0/1.6 L 8V SOHC L4 (EA111)	
VOYAGE - G4	2016-2025	1.6 L 8V SOHC L4 (EA111)	

VC-128

030.121.121-C



FLANGE DO TERMOSTATO

VOLKSWAGEN			
FOX - G1	2003-2009	1.0/1.6 L 8V SOHC L4 (EA111)	
FOX - G2	2009-2015	1.0/1.6 L 8V SOHC L4 (EA111)	
FOX - G3	2014-2025	1.0/1.6 L 8V SOHC L4 (EA111 TEC)	
GOL - G2	1997-2005	1.0 L 8V/16V SOHC L4 (EA111)	
GOL - G3	1999-2005	1.0 L 8V/16V DOHC L4 (EA111)	
GOL - G4	2005-2014	1.0/1.6 L 8V SOHC L4 (EA111)	
GOL - G5	2008-2014	1.0/1.6 L 8V SOHC L4 (EA111)	
GOL - G6	2013-2015	1.0/1.6 L 8V SOHC L4 (EA111)	
GOL - G7	2016-2019	1.6 L 8V SOHC L4 (EA111)	
GOLF - G3	2006-2008	1.6 L 8V SOHC L4 (EA111)	
GOLF - G4	2001-2019	1.6 L 8V SOHC L4 (EA111)	
PARATI - G2	1997-2002	1.0 L 16V DOHC L4 (EA111)	
PARATI - G3	2000-2004	1.0 L 16V DOHC L4 (EA111)	
POLO	2002-2003	1.0 L 16V DOHC L4 (EA111)	
	2008-2015	1.6 L 8V SOHC L4 (EA111)	
POLO SEDAN	2002-2014	1.6 L 8V SOHC L4 (EA111)	
SAVEIRO G5	2009-2013	1.6 L 8V SOHC L4 (EA111)	
SAVEIRO G6	2014-2016	1.6 L 8V SOHC L4 (EA111)	
SAVEIRO G7	2016-2025	1.6 L 8V SOHC L4 (EA111)	
SPACECROSS	2011-2013	1.6 L 8V SOHC L4 (EA111)	
SPACEFOX	2006-2020	1.6 L 8V SOHC L4 (EA111)	
VOYAGE	2008-2012	1.0 L 8V SOHC L4 (EA111)	
VOYAGE - G3	2008-2015	1.0/1.6 L 8V SOHC L4 (EA111)	
VOYAGE - G4	2016-2025	1.6 L 8V SOHC L4 (EA111)	

VC-136

504310254 / 5801891612



FLANGE DO LÍQUIDO DE ARREFECIMENTO

SEAT			
CORDOBA / IBIZA	1995-2004	1.8 L 8V SOHC L4 (AP)	
VOLKSWAGEN			
GOLF - G3	1998-1999	1.6 L 8V SOHC L4 (AP 1600)	
	1994-1999	1.8 L 8V SOHC L4 (ACC)	
	1996-1999	2.0 L 8V SOHC L4 (AP 2000)	
PASSAT VARIANT	1996-1997	2.0 L 8V SOHC L4 (AEP)	
POLO CLASSIC	1997-2002	1.8 L 8V SOHC L4 (AP 1800)	
VAN	1999-2002	1.6 L 8V SOHC L4 (AP 1600)	

VC-137

026.121.144.A



FLANGE DO LÍQUIDO DE ARREFECIMENTO

SEAT			
CORDOBA / IBIZA	1995-2004	1.8 L 8V SOHC L4 (AP)	
VOLKSWAGEN			
GOLF - G3	1998-1999	1.6 L 8V SOHC L4 (AP 1600)	
	1994-1999	1.8 L 8V SOHC L4 (ACC)	
	1996-1999	2.0 L 8V SOHC L4 (AP 2000)	
PASSAT VARIANT	1996-1997	2.0 L 8V SOHC L4 (AEP)	
POLO CLASSIC	1997-2002	1.8 L 8V SOHC L4 (AP 1800)	
VAN	1999-2002	1.6 L 8V SOHC L4 (AP 1600)	

VC-138

06A.121.132



FLANGE DO LÍQUIDO DE ARREFECIMENTO

🚗	📅	🔧
AUDI		
A3	1999-2000	1.6 L 8V OHC L4 (EA113)
	2006-2025	1.6 L 8V OHC L4 (MW6)
A3 / A4	2006-2009	2.0 L 16V DOHC L4 (EA113)
VOLKSWAGEN		
BORA	2000-2010	2.0 L 8V SOHC L4 (EA113)
GOLF - G4	1999-2001	1.6 L 8V SOHC L4 (EA113)
	2008-2019	2.0 L 8V SOHC L4 (EA113) (CBPA)
NEW BEETLE	2000-2011	2.0 L 8V SOHC L4 (ML5)
POLO / POLO SEDAN	2002-2013	2.0 L 8V SOHC L4 (EA113)

VC-138.C

06A.121.133.Q



FLANGE DO LÍQUIDO DE ARREFECIMENTO

🚗	📅	🔧
AUDI		
A3 / A4	1997-2007	1.8 L 20V DOHC L4 (EA113)
A4	1995-2008	1.8 L 20V DOHC L4 (EA113)
VOLKSWAGEN		
GOLF - G4	1999-2008	1.8 L 20V DOHC L4 (AGU)
PASSAT VARIANT	1996-2005	1.8 L 20V DOHC L4 (ADR, AEB, D2Z)

VC-138.F

03L.121.131.M



FLANGE DO LÍQUIDO DE ARREFECIMENTO

🚗	📅	🔧
VOLKSWAGEN		
AMAROK	2010-2025	2.0 L 16V DOHC L4 (EA189) - DIESEL

VC-140

504310254 / 5801891612



TAMPA + TRAVA + ORING

🚗	📅	🔧
VOLKSWAGEN		
FOX - G1/G2/G3	2003-2025	1.0/1.6 L 8V SOHC L4 (EA111)
GOL - G2/ G3	1997-2005	1.0 L 8V SOHC L4 (EA111)
GOL - G4/G5/G6/G7	2005-2019	1.0/1.6 L 8V SOHC L4 (EA111)
GOLF	2001-2019	1.6 L 8V SOHC L4 (EA111)
POLO / POLO SEDAN	2002-2015	1.6 L 8V SOHC L4 (EA111)
SAVEIRO G5/G6/G7	2009-2025	1.6 L 8V SOHC L4 (EA111)
SPACECROSS	2011-2013	1.6 L 8V SOHC L4 (EA111)
SPACEFOX	2006-2020	1.6 L 8V SOHC L4 (EA111)
VOYAGE - G3/G4	2008-2025	1.0/1.6 L 8V SOHC L4 (EA111)

VC-143.C

1J0.121.087-C



FLANGE DO LÍQUIDO DE ARREFECIMENTO

🚗	📅	🔧
AUDI		
A3	1999-2000	1.6 L 8V OHC L4 (EA113)
	2006-2025	1.6 L 8V OHC L4 (MW6)
	1997-2007	1.8 L 20V DOHC L4 (EA113)
	2006-2007	2.0 L 16V DOHC L4 (EA113)
A4	1995-2008	1.8 L 20V DOHC L4 (EA113)
	2006-2009	2.0 L 16V DOHC L4 (EA113)
A4 AVANT	1995-2004	1.8 L 20V DOHC L4 (EA113)
	2005-2008	2.0 L 16V DOHC L4 (EA113)
VOLKSWAGEN		
BORA	2000-2010	2.0 L 8V SOHC L4 (EA113)
GOLF - G4	1999-2001	1.6 L 8V SOHC L4 (EA113)
	1999-2008	1.8 L 20V DOHC L4 (AGU)
	2008-2019	2.0 L 8V SOHC L4 (EA113) (CBPA)
NEW BEETLE	2000-2011	2.0 L 8V SOHC L4 (ML5)
PASSAT VARIANT	1996-2005	1.8 L 20V DOHC L4 (ADR, AEB, D2Z)
POLO	2002-2014	2.0 L 8V SOHC L4 (EA113)
POLO SEDAN	2002-2013	2.0 L 8V SOHC L4 (EA113)

VC-157

10.122.291.B



COTOVELO DA CIRCULAÇÃO DO LÍQUIDO DE ARREFECIMENTO COM SAÍDA DO AQUECEDOR

🚗	📅	🔧
AUDI		
A3	1999-2000	1.6 L 8V OHC L4 (EA113)
	2006-2025	1.6 L 8V OHC L4 (MW6)
	1997-2007	1.8 L 20V DOHC L4 (EA113)
	2006-2007	2.0 L 16V DOHC L4 (EA113)
A4	1995-2008	1.8 L 20V DOHC L4 (EA113)
	2006-2009	2.0 L 16V DOHC L4 (EA113)
VOLKSWAGEN		
BORA	2000-2010	2.0 L 8V SOHC L4 (EA113)
GOLF - G4	1999-2001	1.6 L 8V SOHC L4 (EA113)
	1999-2008	1.8 L 20V DOHC L4 (AGU)
	2008-2019	2.0 L 8V SOHC L4 (EA113) (CBPA)
NEW BEETLE	2000-2011	2.0 L 8V SOHC L4 (ML5)
PASSAT VARIANT	1996-2005	1.8 L 20V DOHC L4 (ADR, AEB, D2Z)
POLO	2002-2014	2.0 L 8V SOHC L4 (EA113)
POLO SEDAN	2002-2013	2.0 L 8V SOHC L4 (EA113)

VC-158.C

504310254 / 5801891612



CONEXÃO RÁPIDA SUPERIOR DO RADIADOR

🚗	📅	🔧
VOLKSWAGEN		
FOX	2003-2025	1.0/1.6 L 8V SOHC L4 (EA111)
POLO	2002-2003	1.0 L 16V DOHC L4 (EA111)
	2002-2015	1.6 L 8V SOHC L4 (EA111)
	2002-2014	2.0 L 8V SOHC L4 (EA113)
POLO SEDAN	2002-2014	1.6/2.0 L 8V SOHC L4 (EA111)
SPACECROSS	2011-2013	1.6 L 8V SOHC L4 (EA111)
SPACEFOX	2006-2020	1.6 L 8V SOHC L4 (EA111)

VC-157.A

10.122.291.D



COTOVELO DA CIRCULAÇÃO DO LÍQUIDO DE ARREFECIMENTO SEM SAÍDA DO AQUECEDOR

🚗	📅	🔧
AUDI		
A3 / A4	1999-2000	1.6 L 8V OHC L4 (EA113)
	2006-2025	1.6 L 8V OHC L4 (MW6)
	1997-2007	1.8 L 20V DOHC L4 (EA113)
	2006-2007	2.0 L 16V DOHC L4 (EA113)
A4	1995-2008	1.8 L 20V DOHC L4 (EA113)
	2006-2009	2.0 L 16V DOHC L4 (EA113)
VOLKSWAGEN		
BORA	2000-2010	2.0 L 8V SOHC L4 (EA113)
GOLF - G4	1999-2001	1.6 L 8V SOHC L4 (EA113)
	1999-2008	1.8 L 20V DOHC L4 (AGU)
	2008-2019	2.0 L 8V SOHC L4 (EA113) (CBPA)
PASSAT VARIANT	1996-2005	1.8 L 20V DOHC L4 (ADR, AEB, D2Z)
POLO	2002-2014	2.0 L 8V SOHC L4 (EA113)
POLO SEDAN	2002-2013	2.0 L 8V SOHC L4 (EA113)

VC-160

71.719.393



CONECTOR DO SENSOR DE TEMPERATURA

🚗	📅	🔧
FIAT		
DOBLO	2009-2015	1.4 L 8V SOHC L4 (FIRE)
STRADA	2002-2025	1.3/1.4 L 8V SOHC L4 (FIRE)
UNO	2001-2015	1.0/1.3 L 8V SOHC L4 (FIRE)

VC-161

7.083.932



CONECTOR DO SENSOR DE TEMPERATURA

🚗	📅	🔧
FIAT		
DOBLO	2001-2007	1.3 L 16V DOHC L4 (FIRE)
PALIO G1/G2	2000-2003	1.0/1.3 L 16V DOHC L4 (FIRE)
PALIO WEEKEND	2000-2003	1.0/1.3 L 16V DOHC L4 (FIRE)
SIENA	2000-2003	1.0/1.3 L 16V DOHC L4 (FIRE)

VC-162

7085743



FLANGE DA CIRCULAÇÃO DO LÍQUIDO DE REFRIGERAÇÃO

FIAT			
DOBLO	2003-2012	1.8 L 8V SOHC L4 (POWERTRAIN)	
IDEA	2005-2011	1.8 L 8V SOHC L4 (POWERTRAIN)	
PALIO G1/G2/G3	2003-2011	1.8 L 8V SOHC L4 (POWERTRAIN)	
PALIO WEEKEND	2004-2010	1.8 L 8V SOHC L4 (POWERTRAIN) (HE)	
PUNTO	2007-2010	1.8 L 8V SOHC L4 (POWERTRAIN)	
SIENA	2003-2010	1.8 L 8V SOHC L4 (POWERTRAIN)	
STILO	2002-2011	1.8 L 8V SOHC L4 (POWERTRAIN)	
STRADA	2003-2012	1.8 L 8V SOHC L4 (POWERTRAIN)	

GM

AGILE - G1	2009-2013	1.4 L 8V SOHC L4 (NLEV)	
CELTA	2000-2016	1.0/1.4 L 8V SOHC L4 (VHC) (C10NE) (5N)	
CLASSIC	2003-2014	1.0 L 8V SOHC L4 (VHC) (VHC-E)	
CORSA	2002-2011	1.0 L 8V SOHC L4 (VHC)	
	2007-2014	1.4 L 8V SOHC L4 (ECONOFLEX) (X14YFH)	
	2002-2010	1.8 L 8V SOHC L4 (MPFI) (FLEXPOWER)	
MERIVA	2008-2012	1.4 L 8V SOHC L4 (ECONOFLEX)	
	2003-2012	1.8 L 8V SOHC L4 (FLEXPOWER)	
MONTANA	2007-2011	1.4 L 8V SOHC L4 (ECONO.FLEX) (X14YFH)	
	2003-2025	1.8 L 8V SOHC L4 (FLEXPOWER) (X14YFH)	
PRISMA - G1	2009-2013	1.0 L 8V SOHC L4 (ECONOFLEX) (NLEV)	
SPIN - G1	2012-2019	1.8 L 8V SOHC L4 (NLEV)	

VC-162.A

24579936



FLANGE DA CIRCULAÇÃO DO LÍQUIDO DE REFRIGERAÇÃO

GM			
AGILE - G2	2014-2015	1.4 L 8V SOHC L4 (NLEV)	
COBALT - G1	2011-2015	1.4/1.8 L 8V SOHC L4 (NLEV)	
COBALT - G2	2016-2021	1.4 L 8V SOHC L4 (NLEV)	
JOY	2019-2023	1.0 L 8V SOHC L4 (SPE/4)	
ONIX G1/G2	2012-2025	1.0/1.4 L 8V SOHC L4 (SPE/4)	
PRISMA - G2/G3	2013-2020	1.0 L 8V SOHC L4 (SPE/4)	
SPIN - G2	2016-2025	1.8 L 8V SOHC L4 (NLEV)	

VC-168

03212118D



FLANGE DO TERMOSTATO

VOLKSWAGEN			
FOX - G1/G2/G3	2003-2025	1.0/1.6 L 8V SOHC L4 (EA111) (EA111 TEC)	
GOL - G2/G3	1997-2005	1.0 L 8V SOHC L4 (EA111)	
GOL - G4/G5/G6/G7	2005-2019	1.0/1.6 L 8V SOHC L4 (EA111)	
GOLF	2001-2019	1.6 L 8V SOHC L4 (EA111)	
POLO / POLO SEDAN	2002-2015	1.6 L 8V SOHC L4 (EA111)	
SAVEIRO G5/G6/G7	2009-2025	1.6 L 8V SOHC L4 (EA111)	
SPACECROSS	2011-2013	1.6 L 8V SOHC L4 (EA111)	
SPACEFOX	2006-2020	1.6 L 8V SOHC L4 (EA111)	
VOYAGE	2008-2025	1.0/1.6 L 8V SOHC L4 (EA111)	

VC-172

090121115



CARÇA DA VÁLVULA TERMOSTÁTICA - COM AR

VOLKSWAGEN			
GOL - G2/G3	1997-2005	1.0 L 8V/16V SOHC L4 (EA111)	
PARATI - G2/G3	1997-2004	1.0 L 16V DOHC L4 (EA111)	
POLO	2002-2003	1.0 L 16V DOHC L4 (EA111)	

VC-172.A

090121111T



CARÇA DA VÁLVULA TERMOSTÁTICA - SEM AR

VOLKSWAGEN			
GOL - G2/G3	1997-2005	1.0 L 8V/16V SOHC L4 (EA111)	
PARATI - G2/G3	1997-2004	1.0 L 16V DOHC L4 (EA111)	
POLO	2002-2003	1.0 L 16V DOHC L4 (EA111)	

VC-173

0921211118



CARÇA DA VÁLVULA TERMOSTÁTICA

FIAT	Calendar	Engine
VOX - G1/G2/G3	2003-2025	1.0/1.6 L 8V SOHC L4 (EA111) (EA111 TEC)
GOL	1997-2019	1.0 L 8V SOHC L4 (EA111)
GOLF	2001-2019	1.6 L 8V SOHC L4 (EA111)
POLO / POLO SEDAN	2002-2015	1.6 L 8V SOHC L4 (EA111)
SAVEIRO G5/G6/G7	2009-2025	1.6 L 8V SOHC L4 (EA111)
SPACECROSS	2011-2013	1.6 L 8V SOHC L4 (EA111)
SPACEFOX	2006-2020	1.6 L 8V SOHC L4 (EA111)
VOYAGE	2008-2025	1.0/1.6 L 8V SOHC L4 (EA111)

VC-222

46822096



TUBO DO LÍQUIDO DE ARREFECIMENTO

FIAT	Calendar	Engine
DOBLO	2003-2012	1.8 L 8V SOHC L4 (POWERTRAIN)
IDEA	2005-2011	1.8 L 8V SOHC L4 (POWERTRAIN)
PALIO G1/G2	2003-2006	1.8 L 8V SOHC L4 (POWERTRAIN)
PALIO WEEKEND	2004-2010	1.8 L 8V SOHC L4 (POWERTRAIN)
SIENA	2003-2006	1.8 L 8V SOHC L4 (POWERTRAIN)
STILO	2002-2005	1.8 L 8V SOHC L4 (POWERTRAIN)
STRADA	2003-2006	1.8 L 8V SOHC L4 (POWERTRAIN)

VC-222.A

51751051



TUBO DO LÍQUIDO DE ARREFECIMENTO

FIAT	Calendar	Engine
PALIO G2/G3	2007-2010	1.8 L 8V SOHC L4 (POWERTRAIN)
PUNTO	2007-2010	1.8 L 8V SOHC L4 (POWERTRAIN)
SIENA	2007-2010	1.8 L 8V SOHC L4 (POWERTRAIN)
STILO	2005-2011	1.8 L 8V SOHC L4 (POWERTRAIN)
STRADA	2007-2012	1.8 L 8V SOHC L4 (POWERTRAIN)

VC-255

55224855



FLANGE DO TERMOSTATO

FIAT	Calendar	Engine
ARGO	2017-2025	1.8 L 16V SOHC L4 (E-TORQ)
BRAVO	2010-2016	1.8 L 16V DOHC L4 (E-TORQ)
CRONOS	2018-2025	1.8 L 16V SOHC L4 (E-TORQ)
DOBLO	2010-2025	1.8 L 16V DOHC L4 (E-TORQ)
IDEA / LINEA	2010-2018	1.6/1.8 L 16V DOHC L4 (E-TORQ)
PALIO / SIENA	2010-2019	1.6/1.8 L 16V DOHC L4 (E-TORQ)
PUNTO	2010-2019	1.6/1.8 L 16V DOHC L4 (E-TORQ)
STRADA	2010-2025	1.6/1.8 L 16V DOHC L4 (E-TORQ)
TORO	2015-2025	1.8 L 16V SOHC L4 (E-TORQ EVO)

VC-311

XS6E9K478AF



CARÇA DA VÁLVULA TERMOSTÁTICA

FORD	Calendar	Engine
COURIER	1999-2013	1.6 L 8V SOHC L4 (ZETEC ROCAM)
ECOSPORT	2003-2012	1.0/1.6 L 8V SOHC L4 (ZETEC ROCAM)
ESCORT	2000-2003	1.6 L 8V SOHC L4 (ZETEC ROCAM)
FIESTA	2000-2019	1.0/1.6 L 8V SOHC L4 (ZETEC ROCAM)
FOCUS	2003-2010	1.6 L 8V SOHC L4 (ZETEC ROCAM)
KA	2000-2015	1.0/1.6 L 8V SOHC L4 (ZETEC ROCAM)

VC-312

XS6E8250AD



FLANGE DO TERMOSTATO

FORD	Calendar	Engine
COURIER	1999-2007	1.6 L 8V SOHC L4 (ZETEC ROCAM)
ESCORT	2000-2003	1.6 L 8V SOHC L4 (ZETEC ROCAM)
FIESTA	2000-2006	1.0/1.6 L 8V SOHC L4 (ZETEC ROCAM)
KA	2000-2009	1.0/1.6 L 8V SOHC L4 (ZETEC ROCAM)

VC-312.A

25668250A1B



FLANGE DO TERMOSTATO

FORD			
ECOSPORT	2003-2006	1.0/1.6 L 8V SOHC L4 (ZETEC ROCAM)	
FIESTA	2003-2005	1.6 L 8V SOHC L4 (ZETEC ROCAM)	
FOCUS	2003-2007	1.6 L 8V SOHC L4 (ZETEC ROCAM)	

VC-409

90448854



TUBO DO LÍQUIDO DE ARREFECIMENTO

GM			
CORSA	1994-2007	1.0 L 8V SOHC L4 (EFI) (MPFI) (C10YE)	
	1994-1997	1.4 L 8V SOHC L4 (EFI)	
	1995-2008	1.6 L 8V SOHC L4 (EFI) (MPFI)	

VC-406

93267581



TUBO DO LÍQUIDO DE ARREFECIMENTO - SEM AR

GM			
IPANEMA	1989-1998	1.8/2.0 L 8V SOHC L4 (EFI) (B18NZ) (B18YZ)	
KADETT	1989-1998	1.8 L 8V SOHC L4 (18A) (18L) (EFI)	
KADETT	1989-1998	2.0 L 8V SOHC L4 (20A) (20L) (C20XE) (EFI)	
MONZA	1983-1998	1.8 L 8V SOHC L4 (18AL) (1BA) (EF) (B20NE) (MPFI)	

VC-409.A

09128719 / 09157138



TUBO DO LÍQUIDO DE ARREFECIMENTO

GM			
CORSA	2002-2009	1.0 L 8V SOHC L4 (VHC)	
	2003-2006	1.8 L 8V SOHC L4 (FLEXPOWER) (MPFI)	
MERIVA	2002-2009	1.8 L 8/16V DOHC L4 (SFI) (MPFI)	
MONTANA - G1	2003-2005	1.8 L 8V SOHC L4 (FLEXPOWER)	

VC-407

52289682



TUBO DO LÍQUIDO DE ARREFECIMENTO - C/AR

GM			
IPANEMA	1989-1998	1.8/2.0 L 8V SOHC L4 (EFI) (B18NZ) (B18YZ)	
KADETT	1989-1998	1.8 L 8V SOHC L4 (18A) (18L) (EFI)	
KADETT	1989-1998	2.0 L 8V SOHC L4 (20A) (20L) (C20XE) (EFI)	
MONZA	1983-1998	1.8 L 8V SOHC L4 (18AL) (1BA) (EF) (B20NE) (MPFI)	

VC-410

93288618



TUBO DO LÍQUIDO DE ARREFECIMENTO - COM AQUECEDOR

GM			
CELTA	2000 - 2013	1.0 L 8V SOHC L4 (VHC) (C10NE)	
	2003 - 2009	1.4 L 8V SOHC L4 (5N)	
CORSA	2005 - 2011	1.0 L 8V SOHC L4 (VHC)	
PRISMA	2006-2008	1.0/1.4 L 8V SOHC L4 (ECONOFLEX)	

VC-410.A

93288617



TUBO DO LÍQUIDO DE ARREFECIMENTO - SEM AQUECEDOR

GM			
CELTA	2000 - 2013	1.0 L 8V SOHC L4 (VHC) (C10NE)	
	2003 - 2009	1.4 L 8V SOHC L4 (5N)	
CORSA	2005 - 2011	1.0 L 8V SOHC L4 (VHC)	
PRISMA	2006-2008	1.0/1.4 L 8V SOHC L4 (ECONOFLEX)	

VC-412

93254183



TUBO DO LÍQUIDO DE ARREFECIMENTO

GM			
VECTRA	1997-1998	2.0/2.2 L 16V DOHC L4 (SFI)	

VC-411

90322216



TUBO DO LÍQUIDO DE ARREFECIMENTO

GM			
ASTRA	1998-2005	1.8 L 8V SOHC L4 (C18NE) (C18YE)	
	1995-2011	2.0 L 8V SOHC L4 (C20NE) (X20XE)	
VECTRA	1993-2012	2.0 L 8V SOHC L4 (MPFI) (X20XE)	
	1997-2005	2.2 L 8V SOHC L4 (MPFI)	
ZAFIRA	2001-2012	2.0 L 8V SOHC L4 (FLEXPOWER)	

VC-415

90501079



TUBO DO LÍQUIDO DE ARREFECIMENTO

GM			
CORSA	1997-2003	1.0 L 16V DOHC L4 (SFI)	
TIGRA	1998-1999	1.6 L 16V DOHC L4 (SFI)	

VC-411.A

90530728



TUBO DO LÍQUIDO DE ARREFECIMENTO - CÂMBIO MANUAL

GM			
ASTRA	1998-2005	1.8 L 8V SOHC L4 (C18NE) (C18YE)	
	1995-2011	2.0 L 8V SOHC L4 (C20NE) (X20XE)	
KADETT	1997-1998	2.0 L 8V SOHC L4 (MPFI)	
VECTRA	2006-2012	2.0 L 8V SOHC L4 (X20XE)	
ZAFIRA	2001-2012	2.0 L 8V SOHC L4 (FLEXPOWER)	

VC-423

93378094



TUBO DO LÍQUIDO DE ARREFECIMENTO

GM			
CORSA	2006-2012	1.8 L 8V SOHC L4 (FLEXPOWER) (MPFI)	
MERIVA	2006-2012	1.4/1.8 L 8V SOHC L4 (FLEXPOWER) (ECONOFLEX)	
MONTANA	2006-2011	1.4/1.8 L 8V SOHC L4 (FLEXPOWER) (ECONOFLEX)	

VC-427

52091613 / 52030392



TUBO DO LÍQUIDO DE ARREFECIMENTO

🚗 GM	📅	🔧
CELTA	2006-2016	1.0 L 8V SOHC L4 (VHC)
CORSA	2009-2017	1.4 L 8V SOHC L4 (ECONOFLEX)
CLASSIC	2006 2008	1.0 L 8V SOHC L4 (VHC)
PRISMA G1/G2	2007-2012	1.0 L 8V SOHC L4 (NLEV)
PRISMA - G1	2009-2012	1.4 L 8V SOHC L4 (ECONOFLEX)

VC-427.A

52091614 / 52030878



TUBO DO LÍQUIDO DE ARREFECIMENTO

🚗 GM	📅	🔧
AGILE - G1/G2	2009 - 2015	1.4 L 8V SOHC L4 (NLEV)
CELTA	2006 - 2016	1.0 L 8V SOHC L4 (VHC)
COBALT - G1	2011 - 2015	1.4/1.8 L 8V SOHC L4 (NLEV)
MONTANA - G2	2011-2025	1.4 L 8V SOHC L4 (X14YFH)
PRISMA - G1	2009 - 2013	1.0 L 8V SOHC L4 (NLEV)
	2006 - 2013	1.4 L 8V SOHC L4 (ECONO FLEX)

VC-440

94749565



TUBO DO LÍQUIDO DE ARREFECIMENTO

🚗 GM	📅	🔧
COBALT - G2	2016 - 2021	1.4 L 8V SOHC L4 (NLEV)
ONIX - G2	2016 - 2025	1.0/1.4 L 8V SOHC L4 (SPE/4)
PRISMA - G2/G3	2012 - 2021	1.0/1.4 L 8V SOHC L4 (SPE/4)
SPIN - G2	2016 - 2025	1.8 L 8V SOHC L4 (NLEV)

VC-614

9627628980



FLANGE DA BOMBA D'ÁGUA

🚗 CITROËN	📅	🔧
C3	2003-2013	1.4 L 8V SOHC L4 (TU3JP)/GAS.
🚗 PEUGEOT	📅	🔧
206	2004-2010	1.4 L 8V SOHC L4 (TU3JP)/GAS.
207	2008-2015	1.4 L 8V SOHC L4 (TU3JP)
HOGGAR	2010-2015	1.4 L 8V SOHC L4 (TU3JP)

VC-615

1336.Y8



CARÇAÇA DA VÁLVULA TERMOSTÁTICA

🚗 CITROËN	📅	🔧
AIRCROSS / C3	2012-2018	1.5 L 8V SOHC L4 (TU4M)
C3	2003-2013	1.4 L 8V SOHC L4 (TU3JP)/GAS.
🚗 PEUGEOT	📅	🔧
206	2004-2010	1.4 L 8V SOHC L4 (TU3JP)/GAS.
207 / HOGGAR	2008-2015	1.4 L 8V SOHC L4 (TU3JP)
208	2013-2016	1.5 L 8V SOHC L4 (TU4M)

VC-1004.C

1657722040



FLANGE DO LÍQUIDO DE ARREFECIMENTO

🚗 TOYOTA	📅	🔧
COROLLA	2002-2010	1.6 L 16V DOHC L4 (3ZZ-FE)
	2007-2019	1.8 L 16V DOHC L4 (1ZZ-FBE) (2ZR-FBE)
	2002-2008	1.8 L 16V DOHC L4 (1ZZ-FE)

VC-658

8200134513



TUBO DO LÍQUIDO DE ARREFECIMENTO

RENAULT		
CLIO	2001-2009	1.6 L 16V DOHC L4 (K4M)
DUSTER	2011-2019	1.6 L 16V DOHC L4 (K4M)
FLUENCE	2012-2014	1.6 L 16V DOHC L4 (K4M)
GRAN TOUR	2011-2013	1.6 L 16V DOHC L4 (K4M)
KANGOO	2002-2025	1.6 L 16V DOHC L4 (K4M)
LOGAN	2007-2011	1.6 L 16V DOHC L4 (K4M)
MEGANE	2000-2012	1.6 L 16V DOHC L4 (K4M)
OROCH	2015-2016	1.6 L 16V DOHC L4 (K4M)
SCENIC	1999-2010	1.6 L 16V DOHC L4 (K4M)
SYMBOL	2009-2015	1.6 L 16V DOHC L4 (K4M)

VC-662

7700866387

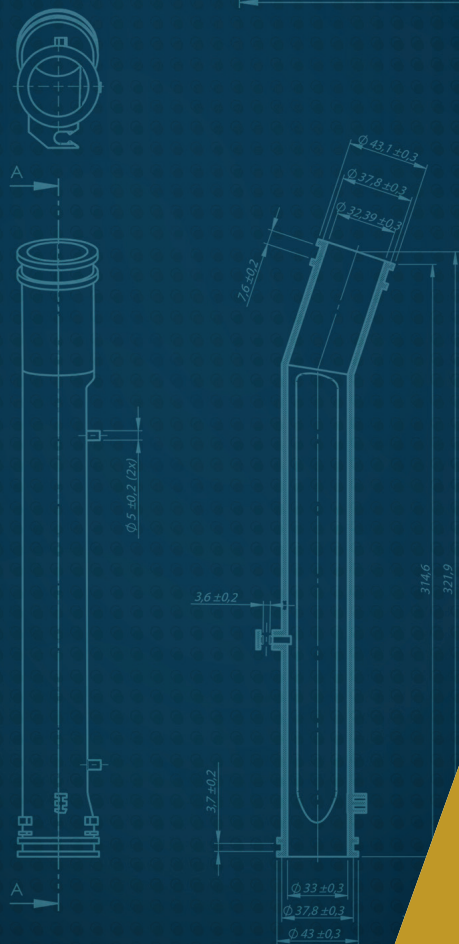
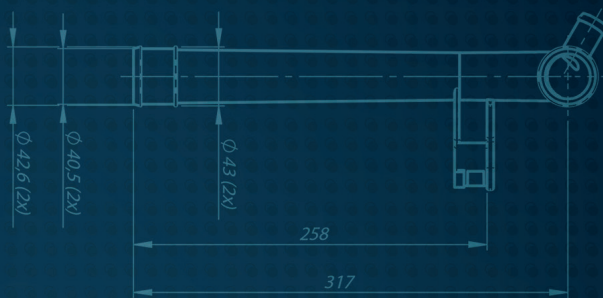
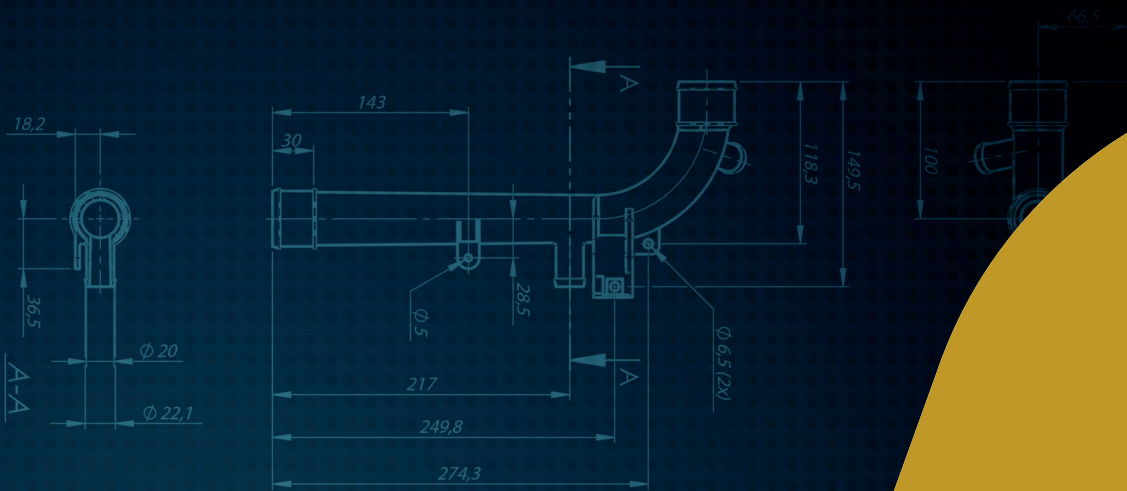


FLANGE DO TERMOSTATO

RENAULT		
CAPTUR	2017-2025	2.0 L 16V DOHC L4 (F4R)
CLIO	1996-2009	1.6 L 8V/16V DOHC L4 (K4M)
DUSTER	2011-2025	1.6/2.0 L 16V DOHC L4 (K4M)
EXPRESS	1998-2003	1.6 L 8V SOHC L4 (K7M)
FLUENCE	2012-2014	1.6 L 16V DOHC L4 (K4M)
GRAN TOUR	2011-2013	1.6 L 16V DOHC L4 (K4M)
KANGOO	2000-2025	1.6 L 8V/16V DOHC L4 (K4M)
LOGAN	2007-2011	1.6 L 8V/16V DOHC L4 (K4M)
MEGANE	1998-2012	1.6 L 8V/16V DOHC L4 (K4M)
OROCH	2015-2025	1.6 L 8V/16V DOHC L4 (K4M)
SANDERO	2007-2015	1.6 L 8V/16V DOHC L4 (K4M)
	2016-2025	2.0 L 16V DOHC L4 (F4R)
SCENIC	1999-2010	1.6 L 16V DOHC L4 (K4M)
SYMBOL	2009-2015	1.6 L 8V/16V DOHC L4 (K4M)

COMPARATIVO VISUAL DOS TUBOS DA LINHA GM:





vplast
Indústria Termoplástica

www.vplast.com.br